

ecostore
2 vrata digitalni hladnjak,
nehrđajući čelik, 1430lt (0/+6) - R290

STAVKA #: _____

MODEL #: _____

NAZIV #: _____

SIS #: _____

AIA #: _____

**725370 (RE4142FR)**Hladnjak digitalni s 2
vratima 1430 litara, 0+6°C,
nehrđajući čelik, R290**Kratke specifikacije****Br. stavke:** _____

Hladnjak s dvojim punim vratima s unutarnjom i vanjskom konstrukcijom od nehrđajućeg čelika 430 AISI; stražnja vanjska ploča od galvaniziranog čelika i donja ploča od antikoroziivnog materijala. Digitalna kontrola s prikazom i postavkom temperature u komori i ručnim aktiviranjem ciklusa odmrzavanja. Digitalne kontrole u potpunosti su u skladu s HACCP-om i dolaze uz vizualne alarme. Optimizirani prisilni protok zraka odostraga prema naprijed osigurava ravnomjernu raspodjelu temperature i brzo hlađenje u svim uvjetima. Opremljen ciklopentanskom izolacijskom pjenom debljine 75 mm. Vrata imaju bravu i mikroprekidač za isključivanje ventilatora kada se otvore vrata. Skrivenim se isparivačem osiguravaju veći kapacitet pohrane i rjeđi problemi s korozijom. Ugrađena rashladna jedinica; rad uz ventilaciju; automatsko odmrzavanje i isparavanje vode odmrzavanja. Radna temperatura: 0/+6 °C. Za temperature okruženja do 40 °C. Bez CFC-a i HCFC-a. Plin R290 u rashladnom krugu. Ugrađeni priključak RS485 kako bi se omogućilo povezivanje s odvojenim računalom i integriranim sustavima za HACCP.

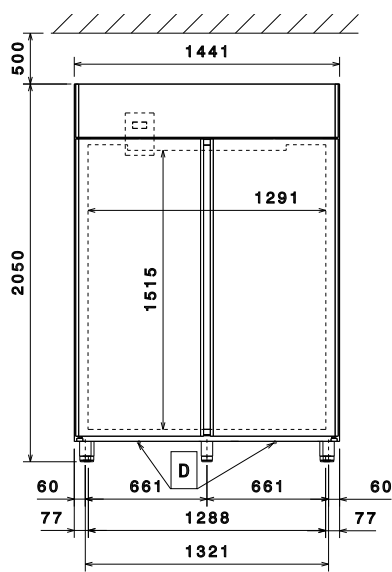
Glavne značajke

- Veliki prostor pohrane prikladan za 2/1 GN rešetke ili police na protunagibnim vodilicama.
- Optimirani prisilni protok zraka od straga prema naprijed omogućuje jednoliku raspodjelu temperature i brzo hlađenje u svim uvjetima.
- Automatsko odmrzavanje
- Unutarnja struktura s brojnim pozicijama za punjenje ima mogućnost smještanja rešetki, osiguravajući tako visok neto kapacitet i veći prostor pohrane.
- Radna temperatura može biti prilagođena na 0 do +6°C za pohranu mesa ili mliječnih proizvoda.
- Komora s do 75mm debelom izolacijom od ciklopentana za najbolji učinak izolacije sa 100% zaštitom okoliša (toplinska provodljivost: 0,020 W/m²K).
- 60mm debela izolacija prekriva isparivač i može se jednostavno ukloniti jednim potezom.
- Rilsanom obložene (plastificirane) rešetke za poboljšanu zaštitu.
- Skriveni isparivač garantira veći kapacitet pohrane i manje problema s korozijom.
- Connectivity- dostupnost uređaja u stvarnom vremenu uz udaljenu vezu i nadzor podataka (potrebna dodatna oprema)
- Puna vrata- desna šarka.
- Opremljena sa jednofaznim električnim kabelom i šuko utičnicom za jednostavnu i brzu instalaciju.
- Integrirani port RS485 za jednostavno spajanje na udaljeni kompjuter i integrirani HACCP sustav.
- Jednostavan servis zahvaljujući intuitivnom kontrolnom panelu sa pristupom na daljinu putem app.a.
- Veliki digitalni displej s prikazom i postavkama temperature komore, ručna aktivacija ciklusa odmrzavanja i ciklusa turbo hlađenja (za brzo hlađenje toplih komada).

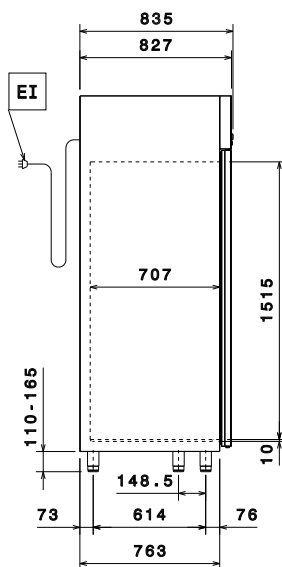
Konstrukcija

- Vodilice i nosači od nehrđajućeg čelika lako se rastavljaju.
- Antikorozijsko dno za izbjegavanje bilo kakvih oštećenja koja uzrokuju agresivni deteđenti za čišćenje podova.
- Vrata na zaključavanje.
- Vrata se sama zatvaraju i mogu se u potpunosti otvoriti do 180°.
- Montirano na prilagodljivim nogicama od nehrđajućeg čelika, opcionalno s kotačima.
- Zaobljeni unutarnji kutevi, jednostavno uklonjive vodilice i rešetke omogućuju jednostavno čišćenje i visoke higijenske standarde.
- Unutarnja struktura i vanjski paneli od 430 AISI nehrđajućeg čelika.
- Jednostavan pristup glavnim komponentama za održavanje.

Uključena dodatna oprema**ODOBRENJE:** _____

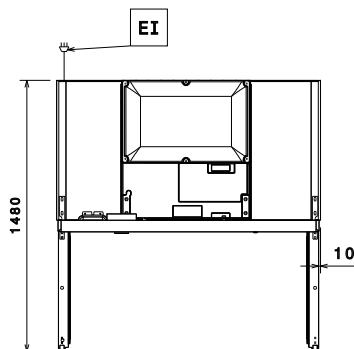


Prednja/e



Bočna/o

EI = Električki priključak



Gornja/e

Električki

Napon napajanja:	725370 (RE4142FR)	220-240 V/1 ph/50 Hz
Spojeno opterećenje:		0.3 kW

Ključne informacije:

Bruto kapacitet:	1430 lt
Neto kapacitet:	1135 lt
Šarke vrata:	1 Lijevo+ 1 Desno
Vanjske dimenzije, širina:	1441 mm
Vanjske dimenzije, dubina:	835 mm
Vanjske dimenzije, dubina s otvorenim vratima:	1480 mm
Vanjske dimenzije, visina:	2050 mm
Broj i vrsta vrata:	2 Puna
Broj i vrsta rešetaka (uključeno):	6 - GN 2/1
Vrsta vanjskog materijala:	Nehrđajući čelik
Vrsta unutrašnjeg materijala:	Nehrđajući čelik
Materijal unutrašnjih ploča:	Nehrđajući čelik
Broj položaja & razmak:	44; 30 mm

Podaci hlađenja:

Vrsta upravljanja:	Digitalno
Snaga hlađenja pri temperaturi isparavanja:	-10 °C
Radna temperatura, min:	0 °C
Radna temperatura, maks:	6 °C
Način rada:	Ventilirani

Informacije o Proizvodu (u skladu s EU regulacijom 2015/1094)

Vrsta modela:	uspravni hladnjak
---------------	-------------------

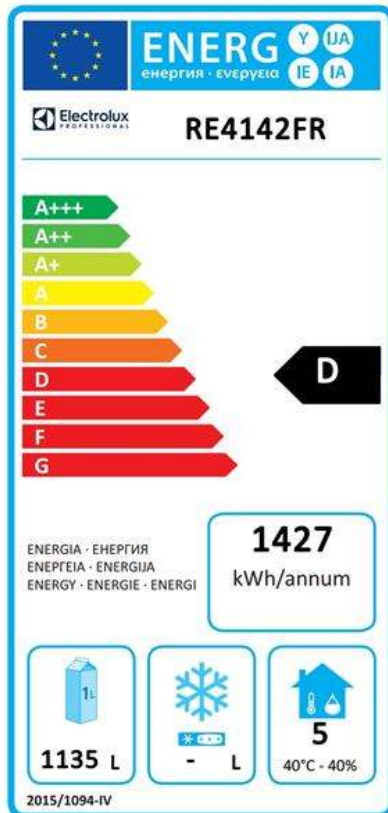
[NOT TRANSLATED]

ISO Standards:	ISO 9001; ISO 14001; ISO 45001; ISO 50001
----------------	---

Održivost

Energetski razred (u skladu s EU regulacijom 2015/1094):	D
Godišnja i dnevna energetska potrošnja:	1427kWh/godišnje - 4kWh/24h
Klimatski uvjeti (u skladu s EU regulacijom 2015/1094):	Za teške uvjete (5)
EEI Indeks energetske učinkovitosti (u skladu s EU regulacijom 2015/109):	57,68
Vrsta rashladnog sredstva:	R290
GWP indeks:	3
Snaga hlađenja:	398 W
Težina rashladnog sredstva:	120 g

EU Energetska klasifikacija od 1.srpnja 2016.



Obrazac klasifikacije Energetske učinkovitosti za profesionalne hladnjake i zamrzivače postavlja minimalne standarde Energetske učinkovitosti za profesionalne hladnjake koji se prodaju na području Europske unije. Ovi su pravila razvijena u slijedu energetske učinkovitosti i očuvanja okoliša za profesionalnu uporabu. Obrazac Europske energetske klasifikacije odnosit će se na sve proizvođače i uvoznike koji prodaju unutar Europske unije i obavezan je za područje cijele Europske unije.

Važno:: svi proizvodi koji troše više energije od propisane minimalne razine neće biti moguće plasirati na tržište EU započevši sa 1.srpnjem 2016.

